

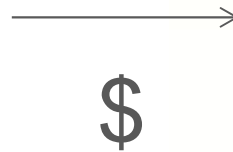
Производство кондитерского жира



ООО «ТЕКНОФУД УКРАИНА» 04053 Киев, пер.Кияновский, 3-7, офис 222
Тел/факс: +38(044)272 43 96; +38(044)272 35 50 -
info@teknofood.com.ua www.teknofood.com.ua

Преимущества производства кондитерского жира собственного производства

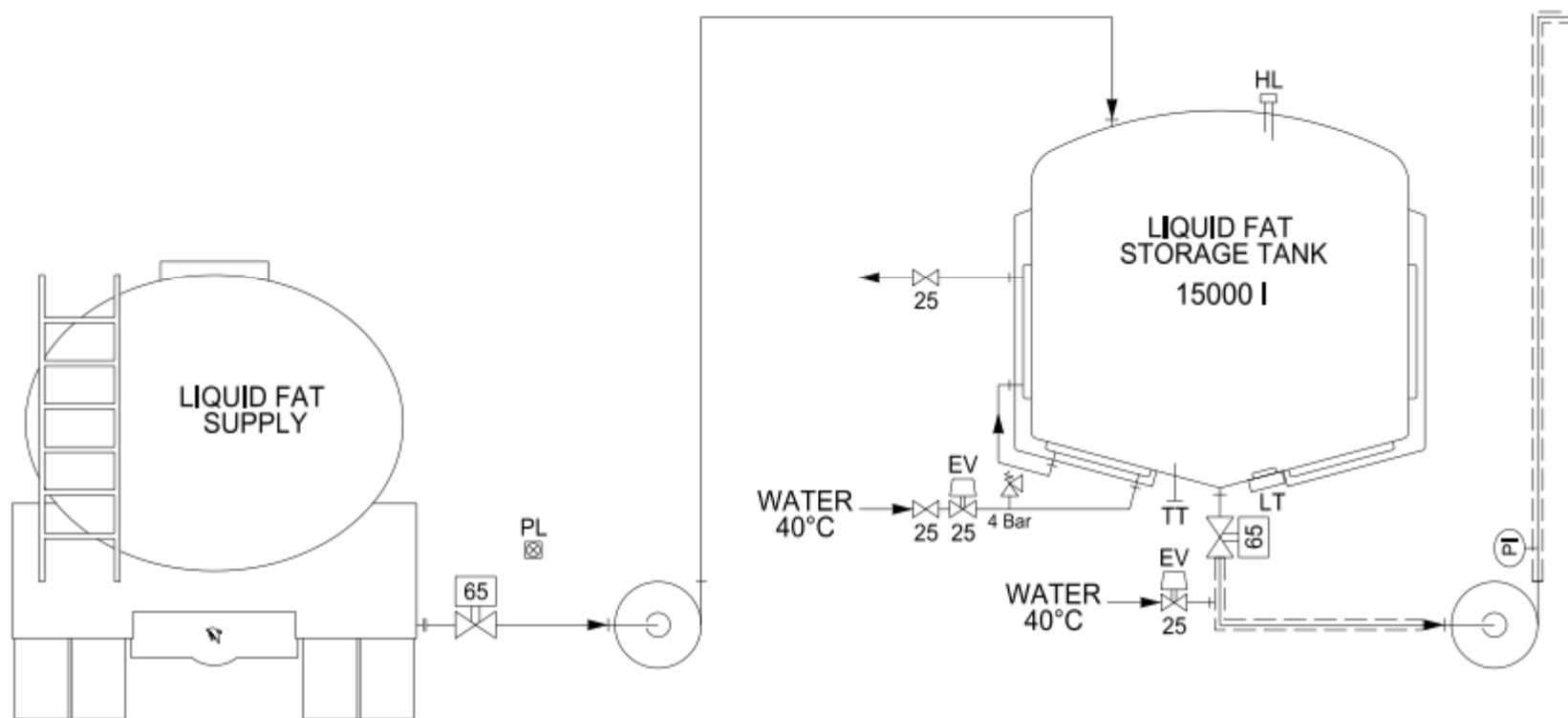
- Экономия затрат на сырье:
Жидкий жир намного дешевле твердого



Преимущества производства кондитерского жира собственного производства

- Сокращение затрат труда:
 - Нет необходимости в дополнительном оборудовании для транспортировки растительного жира
 - Нет контакта с блоками твердого жира при распаковке
- Нет камеры хранения кондитерского жира:
 - танк хранения может находиться снаружи помещения
 - танк хранения может находиться на расстоянии до 100 м
 - Нет логистики коробок жира

Прямая выгрузка сырья в танк хранения



Преимущества производства кондитерского жира собственного производства

- Одинаковое качество продукта:
Контроль кристаллизации позволяет получить однотипность конечной текстуры

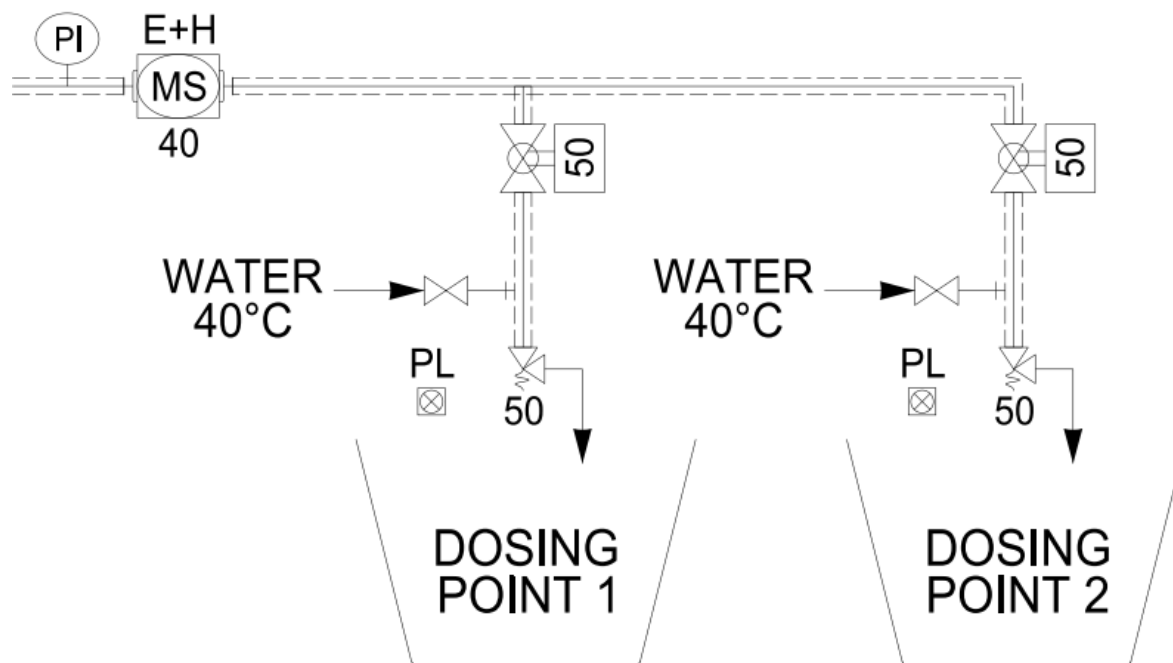


Преимущества производства кондитерского жира собственного производства

- Сокращение затрат на хранение сырья:
 - не требуется охлаждаемая камера для твердого жира
 - один танк хранения

Преимущества производства кондитерского жира собственного производства

- Автоматическое дозирование в смеситель



Показания массового расходомера с точностью до 0,1%

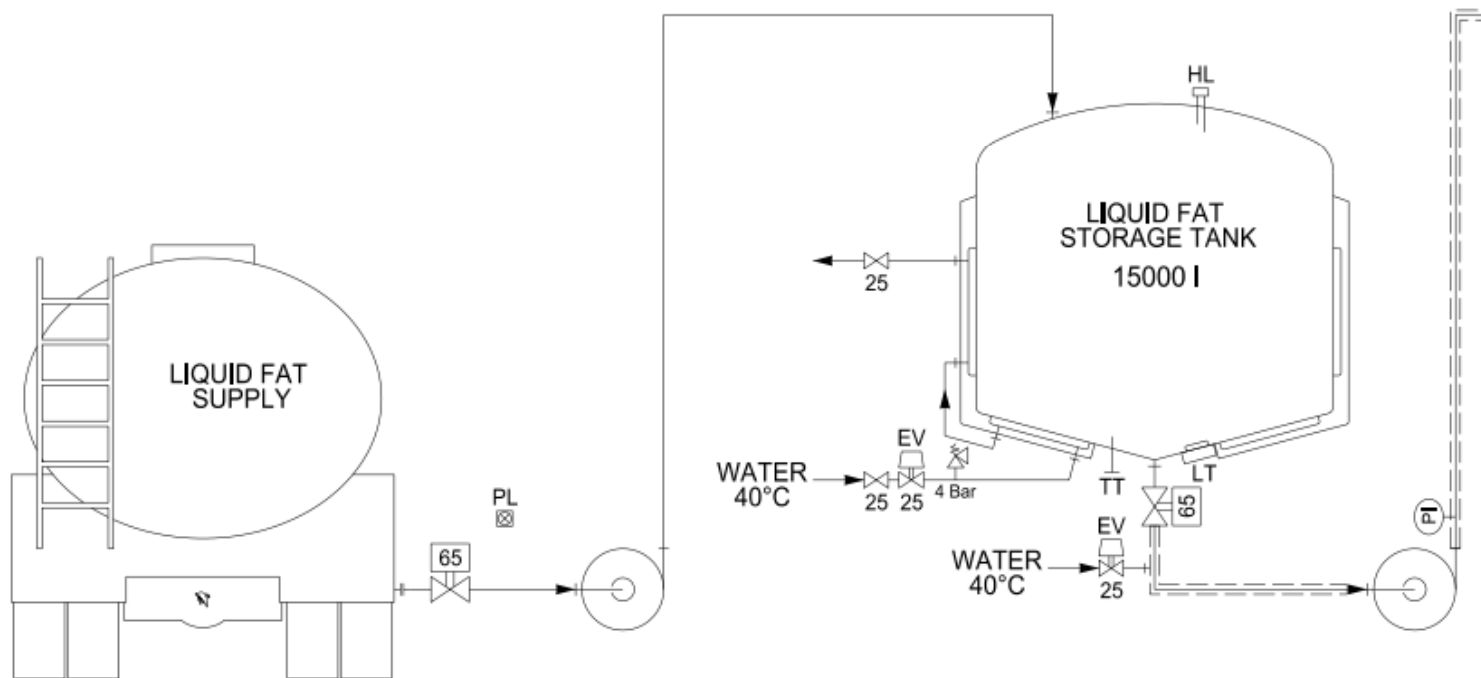
Преимущества производства кондитерского жира собственного производства

- Более быстрый и однородный процесс перемешивания



Пластификация жиров: технологический процесс

1. Хранение сырья





Пластификация жиров: технологический процесс

2. Кристаллизация: первый этап формирования кристаллов
Жир может затвердевать в трех различных кристаллических формах (Полиморфизм):

- α
- β' , высокая пластичность, наиболее желательна
- β , низкое содержание энергии, более стабильная

Цель процесса кристаллизации (охлаждения)

- достижение стабильной формы β'

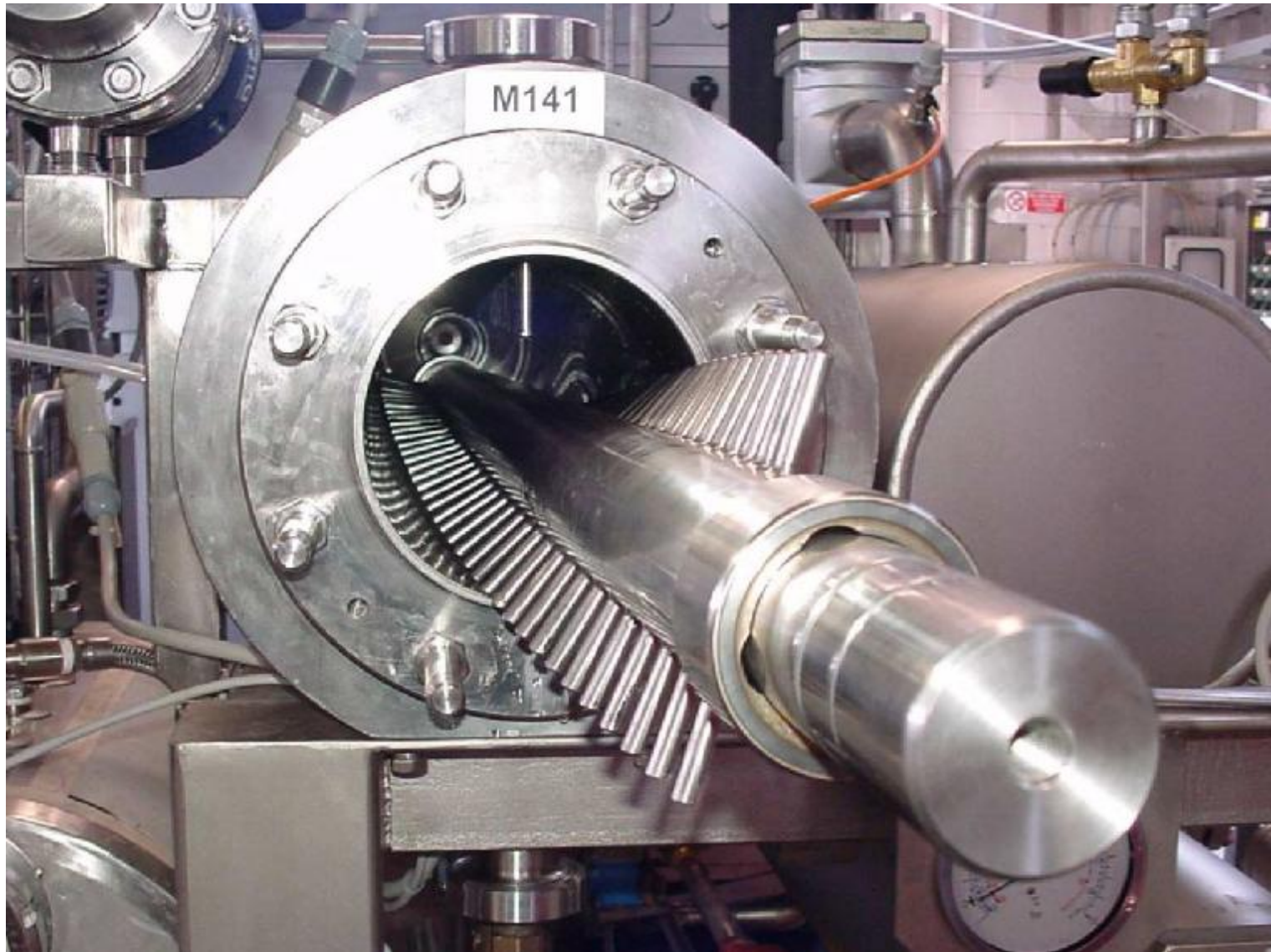


Система кристаллизации SOREN с холодильной системой на Фреоне (Производительность от 100 кг/час до 5.000 кг/час)

Пластификация жиров: технологический процесс

3. Пин-миксер (пальцевая мешалка):
Кристаллизация.

Смеситель для интенсивной механической обработки продукта с целью получения объемной структуры молекулярной решетки для обеспечения пластичных свойств продукта. Внутренний вал и стенки смесителя оснащены специальными стержнями для более плотной обработки продукта



Пластификация жиров: технологический процесс

4. Танк созревания: полная кристаллизация.

В процессе созревания продукта происходит переход кристаллов из α -формы в бета (β)





Пластификация жиров: технологический процесс

5. Конечный продукт: пластичный и однородный





ПРОДУКТЫ

